

<特注仕様>

- 1.スティックリモコンパブリックタイプ セット品

<設置条件>

- 1.設備側元電源に高感度・高速形漏電遮断器を設置のこと。
- 2.同梱の電源ボックスを使用すること。
- 3.換気器具を設けること。
- 4.ウォシュレットおよび操作用リモコンにお湯、水がかからないこと。  
(床から天井までの間仕切り又はシャワーカーテンを設けること。)
- 5.後ろ壁の床から高さ1400mm以下の場所に棚やキャビネットなどがないこと。  
(リモコンの受信条件が悪くなり、操作しても反応しないことがあります。)
- 6.上記3~5を確認するため、特注品の依頼時に浴室レイアウト(平面図・立面図)の確認を実施させていただきます。

\*定格：ウォシュレット AC100V-152W 50/60Hz

- ・最低必要水圧0.05MPa(流動時)
- 0.05MPa以下の場合、ウォシュレットの水勢が弱くなります。
- ・最高水圧は0.75MPaです。

注1：左給水専用です。

\*塩ビ排水管は別途手配要

\*給排水位置が適切でないと、止水栓が製品に干渉することがあります。

\*製品背面に電源を設けないでください。

電源ボックスが製品と干渉し、メンテナンスできない場合があります。

\*電源ボックスは施工要領書にそって設置してください。

また、壁給水の真下部に電源ボックスを設置したり、給水用ホースと電源ボックスを接触させないでください。感電・発火の原因になります。

\*本体左右側面は、給水フィルター・脱臭フィルターお手入れ時の取りはずしなどのため、150mm以上の空間を確保してください。

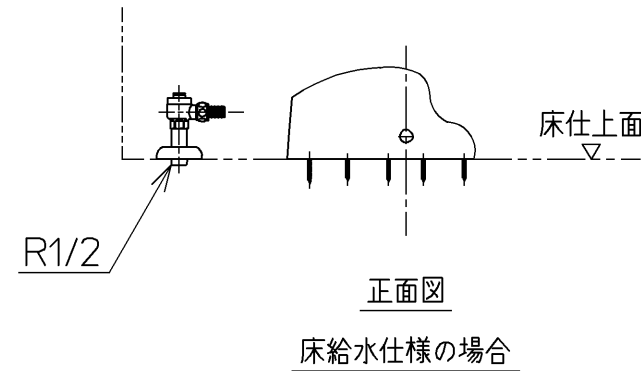
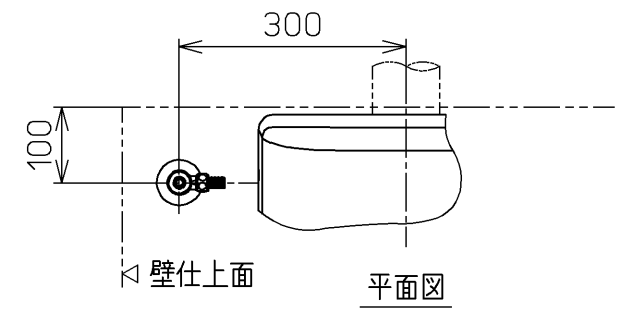
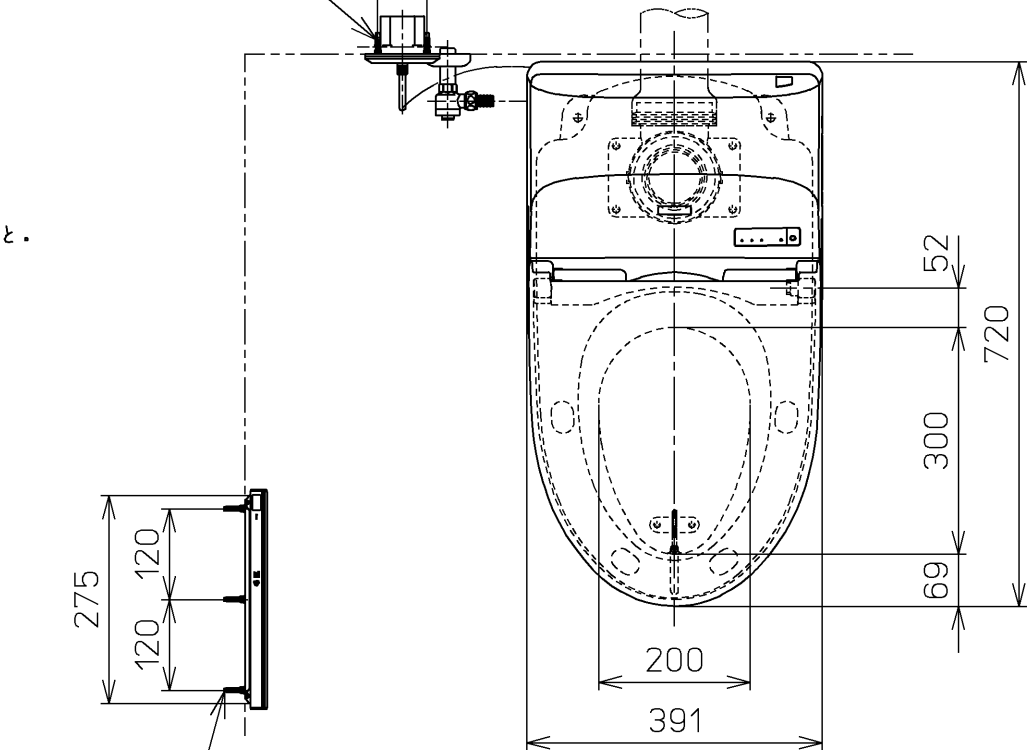
注2：立て配管などがある場合は、立て配管などから150mm以上の空間を確保してください。

\*設備側元電源に高感度・高速形漏電遮断器を設置のこと。

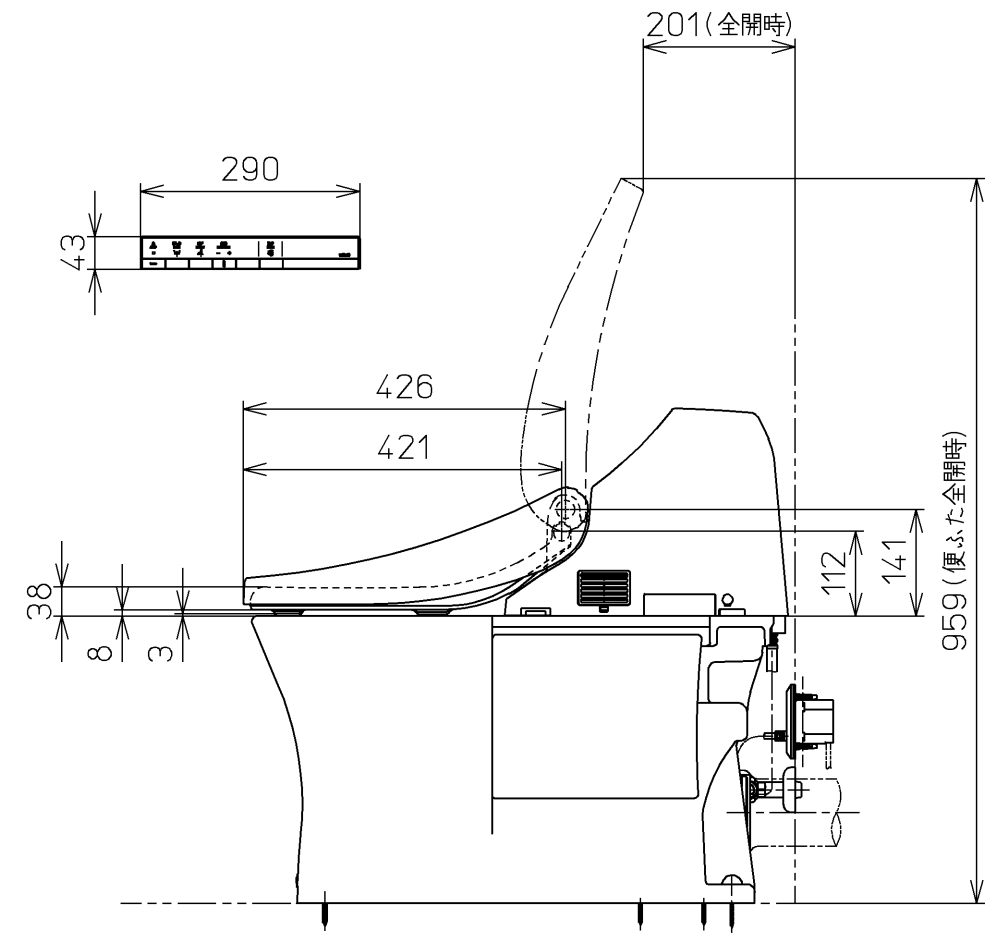
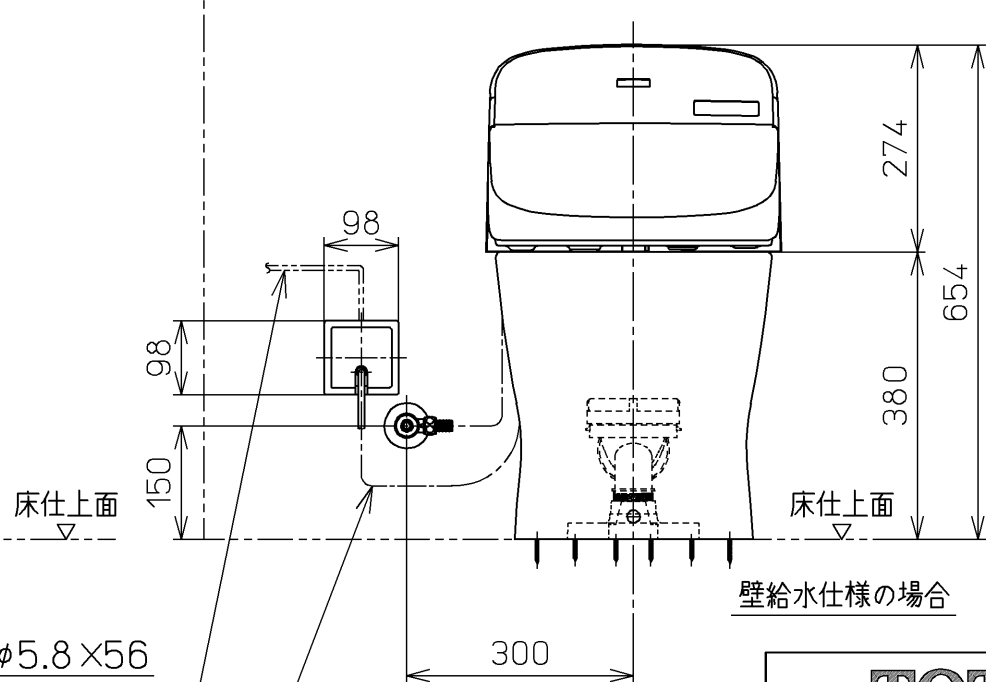
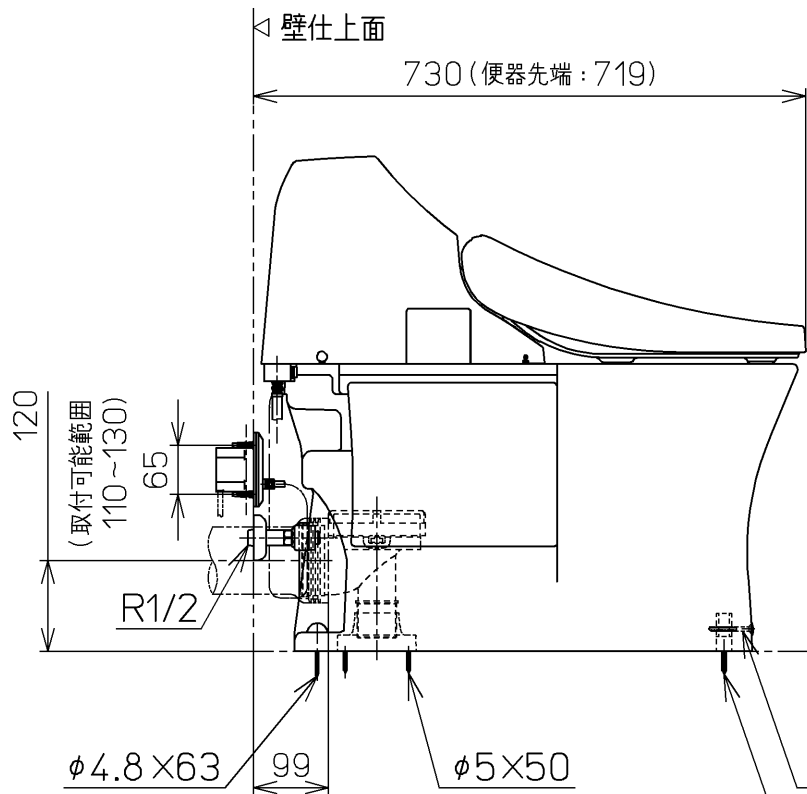
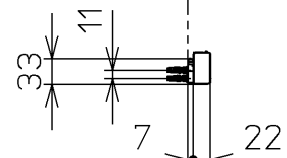
\*同梱の電源ボックスを使用すること。

\*上記以外の施工条件については、総合カタログ等に記載の使用上のご注意をご確認ください。

ねじ長  $\phi 4 \times 30$ (4本)



ねじ長  $\phi 4 \times 30$ (3本) 壁仕上面



別途手配  
電源電線：600Vビニル絶縁ビニルシースケーブル平形  
VVVF 3芯  $\phi 1.6$  又は  $\phi 2.0$

電源コード L=1800

<b>TOTO</b>		単位 mm	名称 ウォシュレット一体形 便器ホテル向け
製図 奥村富	検図 松尾浩 松本涉 高田哲	日付 17-12-28	品番 CES922PRT46
備考 壁排水 120mm		機能部：TCF922RV46 陶器部：CS874BP	図番 CES922PRT46_A0100